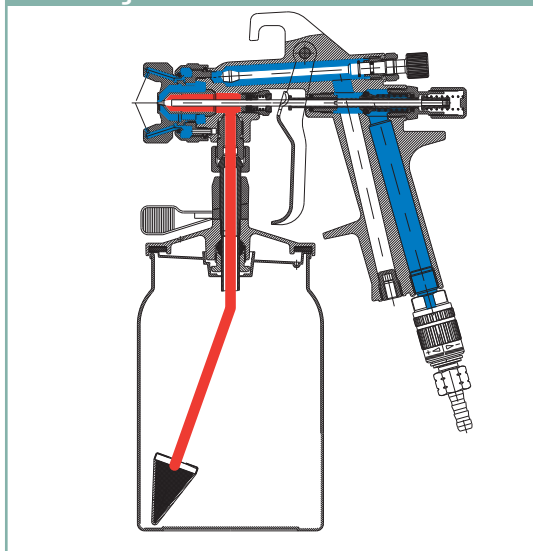


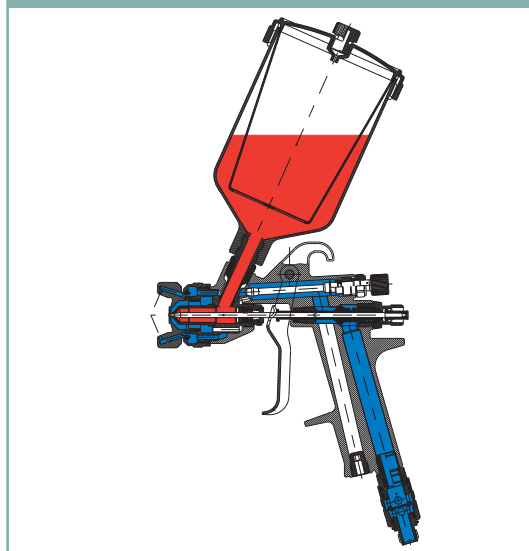
A pistola aerográfica é uma ferramenta que utiliza o ar comprimido para atomizar pintura ou outros materiais pulverizáveis e aplicar-os sobre uma superfície.

O ar e o material a pulverizar entra na pistola por condutos independentes, misturando-se na capa de ar de forma controlada.

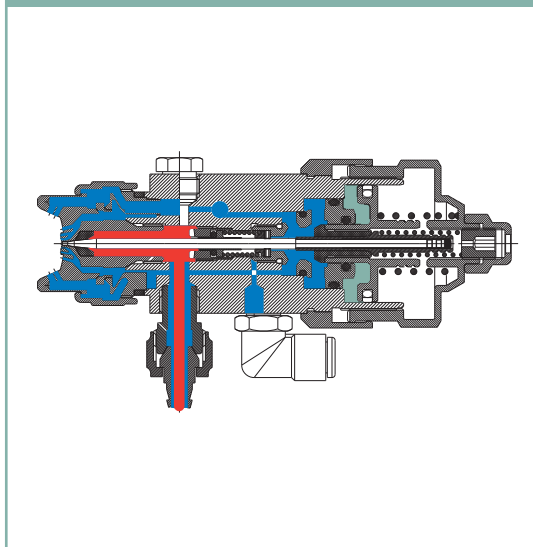
SUCÇÃO



GRAVIDADE



AUTOMÁTICA



PRESSAO

