

## ATENÇÃO

Para uma melhor performance, limpar sempre após cada utilização do equipamento, esta atitude não só reduzirá a necessidade de compra de peças de reposição, como prolonga a vida útil do tanque.

- 1 Este tanque de pressão foi desenvolvido para uma pressurização máxima de 80 PSI, caso esta pressão se exeda o resultado poderá causar danos ao equipamento e prováveis ferimentos ao usuário.
- 2 A válvula de segurança foi regulada para proteger o tanque de pressão excessiva. A válvula original é desenvolvida para 60 PSI. Tenha certeza de não reajustar a válvula se não for extremamente necessário.
- 3 Nunca perfure ou solde qualquer parte no tanque, pois os estragos por estas atitudes certamente enfraquecerão a estrutura do mesmo.

## OPERAÇÃO

Cheque e tenha certeza que não existe nenhum ar pressurizado deixado dentro do tanque antes de usa-lo. Caso exista, libere-o girando a válvula de despressurização no sentido horário até que a pressão caia lentamente até zero.

**ATENÇÃO para não ajusta-lo com mais de 40 PSI**

## LIMPEZA E MANUTENÇÃO

- 1 Despressurizar o tanque, atravez do dreno de ar.
- 2 Certo de que o tanque já está despressurizado, abra os parafusos Borboleta para a retirada da tampa.\*[Obs]
- 3 limpe-o com o solvente que foi utilizado na diluição do material utilizado.
- 4 Coloque de 1 a 2 litros do solvente limpo no tanque e pressurize novamente, então pulverize novamente, para fazer a limpeza interna da mangueira de tinta e do revolver de pintura.

**KAIZENTECH** 

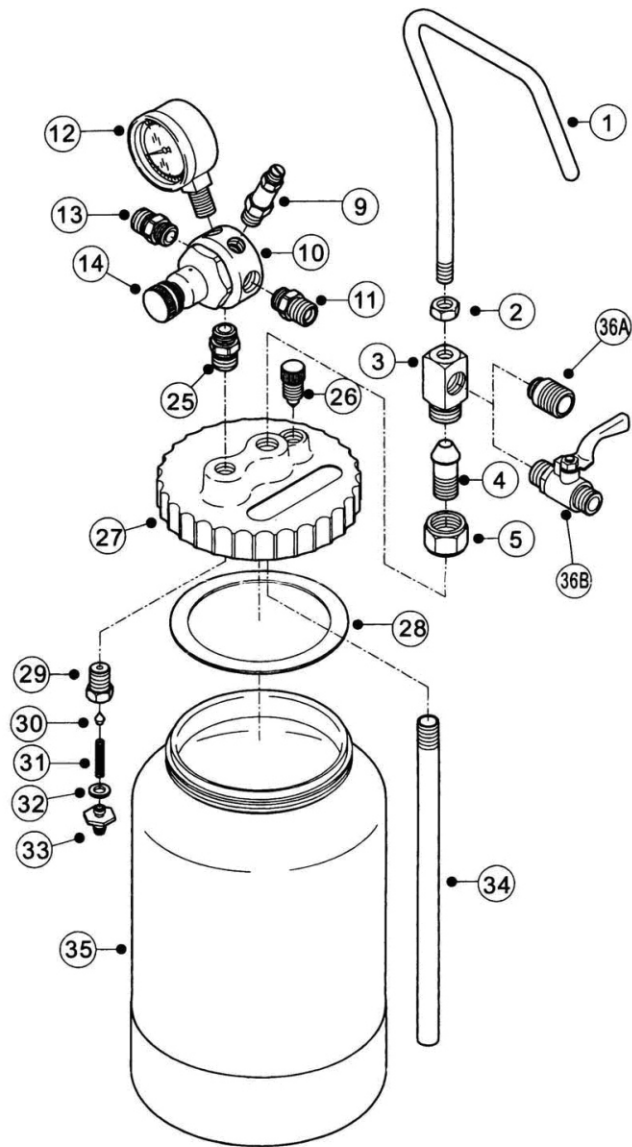
**EUROTECHNIKER CIEEI LTDA.**  
Rua Belém, 70  
06529-190 – Sta. Parnaíba – SP – Brasil  
PABX: + 55 (11) 4156-9900  
[www.eurotechniker.com.br](http://www.eurotechniker.com.br)

# TANQUES DE PRESSÃO 2 LITROS (PT-2)

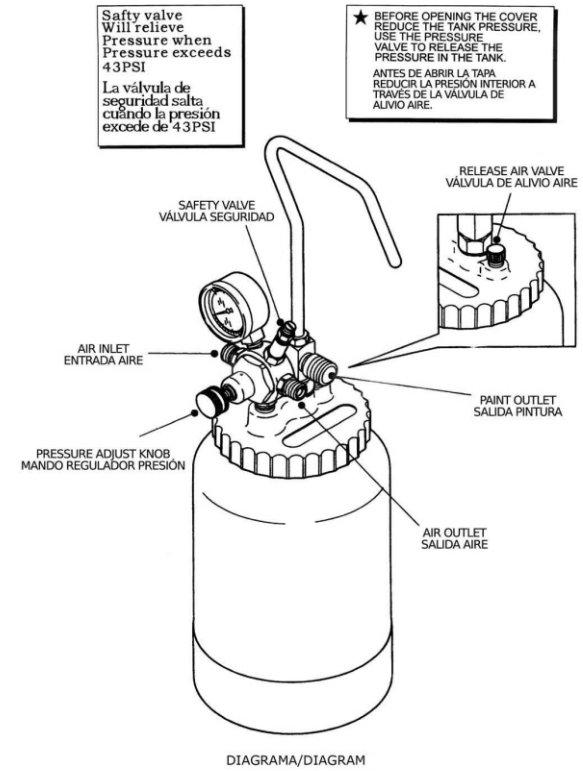


**MANUAL DE USO**

## VISTA DAS PEÇAS



## FUNCIONAMENTO



Este tanque de pressão é equipado com válvula de segurança, dreno de ar, manômetro,

### Tanque fabricado em alumínio

Com utilização de tanque de pressão o operador tem maior produção sem prejuízo da qualidade do seu trabalho, este tanque de pressão pode ser utilizado para aplicação de colas, tintas, produtos químicos, etc.