

NEW

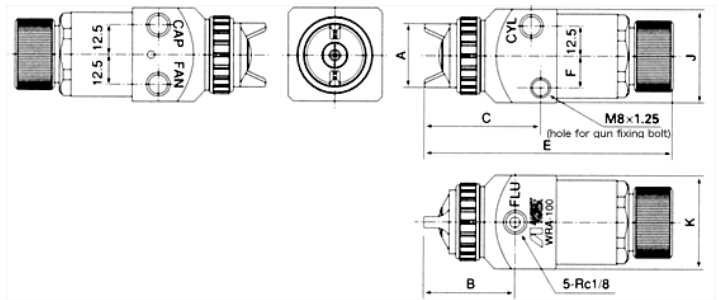
HWA 101
Pistola Automática



- Alta Transferência de material
- Peso leve: 410 g
- 2 pontos de fixação
- Capa de ar ajustável
- Regulagem de ar independente: ar de atomização e abertura de leque
- Necessita de 3 comandos pneumáticos
- Muito compacta
- Dimensões externas: 40 x 40 x 114 mm (sem nipples)
- Regulador de fluido precisa com mecanismo de trava
- Uso: Robots, espaços reduzidos
- Recirculação de tinta imediato



CE
II 2 G X
declaration of ATEX conformity for use in zone 1 and in zone 2



ESPECIFICAÇÕES TÉCNICAS

Model	Ø mm	bar	Nl/mln	ml/min	mm	No.	g
HWA-101-10P	1.0	2.4	420	350	260	E2P	410

Max. Pressão Trabalho: 6.8 bar (98 PSI) Nível Ruído (L_{AeqT}): 76.3 dB (A)
Temperatura: 5 ~ 40° C Nipple de Ar: G 1/4" Nipple Fluido: G1/4"