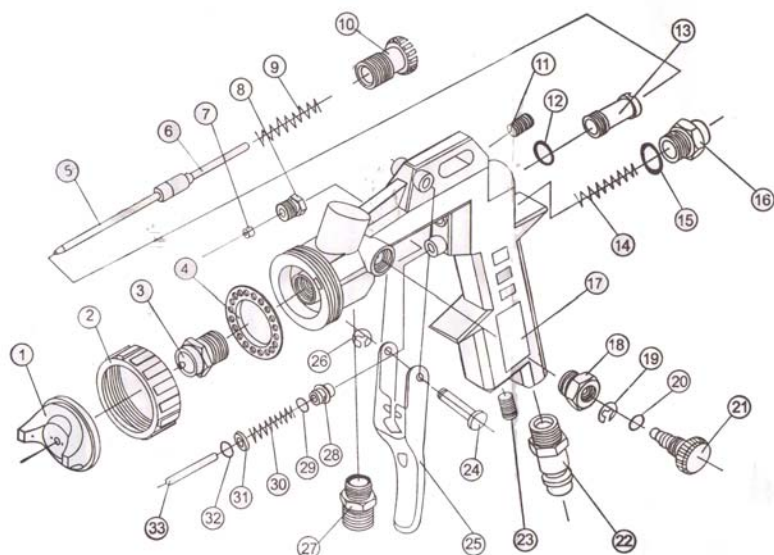


SPRAY GUN SPRARE PARTS LIST



Modelo S-990G

Series Profissionais

PISTOLA DE PINTURA HVLP

Leia e entenda este manual completamente, as precauções básicas de segurança deveriam, sempre, ser estritamente seguidas para evitar danos na ferramenta ou lesões no operador. Mantenha este manual para referência futura e coloque atenção nos Dados Técnicos.

Nº	Descrição	Nº	Descrição
1	Capa de Ar	17	Corpo
2	Porca Ar	18	Assento
3	Bico	19	Arruela
4	Defletor	20	O ring
5	Agulha	21	Regulador leque
6	Eixo traseiro	22	Nipple Ar
7	Gaxeta	23	Parafuso
8	Assento Gaxeta	24	Eixo gatilho
9	Mola	25	Gatilho
10	Regulador	26	Arruela
11	Parafuso	27	Nipple Produto
12	O ring	28	Válvula Ar
13	Caixa guia	29	O ring
14	Mola	30	Mola
15	O ring	31	Junta
16	Assento	32	O ring
		33	Eixo Válvula

ESPECIFICAÇÕES TÉCNICAS

Modelo: S-990G

Diâmetro do Bico: $\varnothing 1.5\text{mm}$

Bicos opcionais: $\varnothing 1.8\text{mm}$

Tipo de alimentação: Gravidade

Pressão do Ar Comprimido

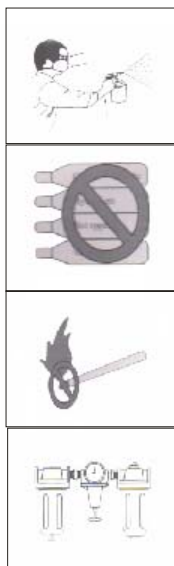
Pressão de Ar recomendada: 2.5~3.5bar

Pressão Máxima de Ar: 4bar

Capacidade do depósito: 600cc

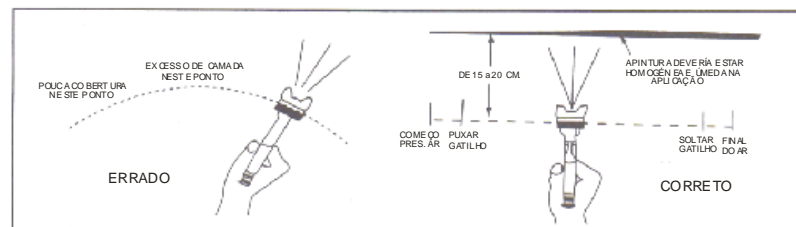
Instruções de Segurança Importantes

1. Os vapores produzidos na pulverização de certos materiais podem ocasionar intoxicação e sérios problemas na saúde. No processo devem ser sempre utilizados óculos protetores, luvas e máscaras de respiração para prevenir os vapores tóxicos, solventes e todo o material que possa estar em contato com os olhos ou a pele.
2. Nunca utilize oxigênio, combustível ou qualquer depósito de gás como fonte de energia pois causará explosão e pode trazer como consequência perigo para a integridade física.
3. Fluidos e solventes podem ser altamente inflamáveis ou combustíveis. Utilize estes equipamentos em cabines de pintura bem ventiladas para evitar fontes de ignição, evite fumar ou provocar faíscas perto do local de operação.
4. Desconectar a ferramenta da mangueira de ar antes de efetuar a manutenção e durante os períodos ociosos, para paradas de emergência. Uma válvula reguladora de ar é recomendada.
5. Utilize ar comprimido limpo, seco e regulado entre 2-5bar, nunca exceda a pressão de ar máxima de 6bar.
6. Utilize exclusivamente partes, bicos e acessórios recomendados pelo fabricante.
7. Antes de começar a operar, esteja seguro que todos os componentes estão perfeitamente apertados para evitar vazamentos.
8. Efetuar inspeção diária do movimento do gatilho para assegurar que a ferramenta está em perfeitas condições.
9. Nunca utilize solventes com base hidrocarbonos, que podem reagir quimicamente com as partes de alumínio e zinco.
10. Nunca modifique a ferramenta da configuração original.



Manuseio da Pistola

O apropriado uso da pistola influenciará nos efeitos da pintura desejados. Se o movimento da pistola é paralelo à peça, conseguiremos uniformidade na aplicação. No caso de efetuar movimentos diferentes, estaremos carregando de forma não uniforme a superfície, o qual poderá ocasionar problemas de qualidade. A distância de aplicação será de 15-20 cm do bico da pistola até a superfície a pintar.

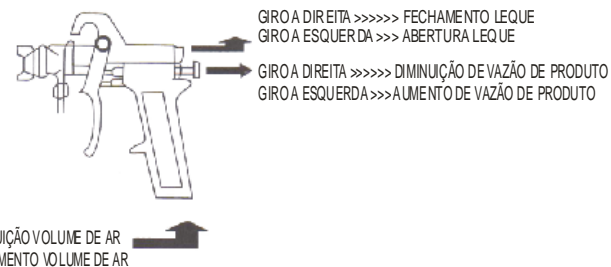


CUIDADO: Para evitar o excesso de pintura, pode ser regulada a vazão da pistola através do regulador de fluido.

CUIDADO: Se diminuirmos o leque, a pressão de ar será incrementada automaticamente.

CUIDADOS:

- Nunca aplicar em alimentos
- Conectar firmemente nas mangueiras de ar e de produto



Instruções de Operação

◆◆ Fonte de Energia

Esta ferramenta deve operar com ar limpo, seco e numa pressão entre 3-5bar. O ar comprimido contém tanto umidade e outros agentes contaminadores que podem impregnar nas partes internas da pistola. O filtro de ar remove a maioria destes agentes e ajudará a prolongar a vida útil da ferramenta. Utilize com o filtro um regulador do ar comprimido o mais próximo do equipamento.

CUIDADO: O ar comprimido da rede deveria estar regulado entre 3-5bar. Excessos ou faltas de pressão influenciarão no acabamento.

◆◆ Preparando-se para o Trabalho

1. Checar e trocar qualquer parte danificada
2. Comprovar o perfeito funcionamento do gatilho
3. Apertar todas as partes da pistola (capa, bico, caneca,...)
4. Ajustar a pressão de ar dependendo da viscosidade da pintura. A pressão ideal variará entre 3-5bar.
5. Colocar o material na caneca.

Manutenção

1. Colocar a pintura restante e limpar seguidamente a passagem de produto e capa de ar. Colocar uma pequena quantidade de solvente para limpar a passagem. Limpezas incompletas ocasionarão partículas na aplicação. Limpar cuidadosamente as pinturas de dois componentes logo após a utilização.
2. Limpar o resto de secções com a escova molhada em solvente.
3. Limpar as passagens de pintura completamente antes da desmontagem
4. Remover o bico de fluido após a retirada da agulha, para evitar riscos na mesma.

CUIDADO: Nunca utilizar aço ou materiais duros, nem a agulha de fluido, para retirar partículas do bico, pois pode danificar os componentes. Nunca coloque a pistola completa dentro de um depósito de solvente, pois as juntas poderão danificar.