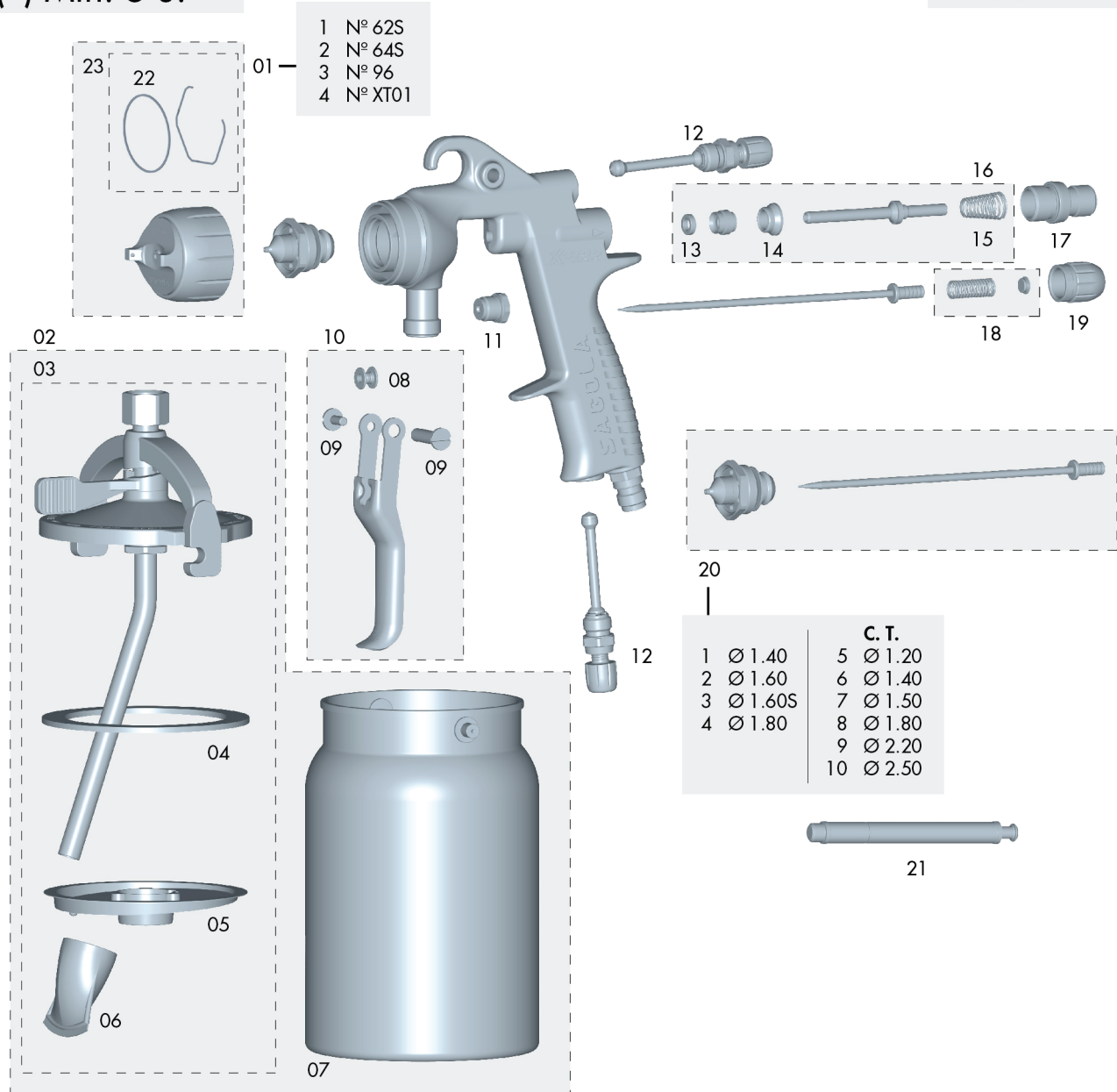


(*) Min. 5 u.

ed. 00



C. T. Carburo de Tungsteno / Tungsten Carbide

Nº	Cod.	U.	Nº	Cod.	U.	Nº	Cod.	U.	Nº	Cod.	U.	Nº	Cod.	U.
01/1	56418574	1	05	56418013	1	12	56415252	2	19	57810340	1	20/7	10010131	1
01/2	56418575	1	06	56418014	1	13	56418494	1	20/1	10011122	1	20/8	10010132	1
01/3	56418573	1	07	56412320	1	14	54110012	1	20/2	10011123	1	20/9	10010133	1
01/4	56418565	1	08	51910607	1	15	54710312	1	20/3	10011155	1	20/10	10010134	1
02	56418074	1	09	56418439	1	16	56418669	1	20/4	10011124	1	21	50210214	1
03	56416402	1	10	56418443	1	17	56411623	1	20/5	10010129	1	22	56418681	1
04	56418509	1	11	56411616	1	18	56410044	1	20/6	10010130	1	23	56418678	1

- Este dibujo no es la lista de materiales
- This drawing is not the bill of materials
- Ce schéma n'est pas la liste de matériaux

- Diese Zeichnung ist nicht die Stückliste
- Este desenho não é a lista de materiais
- Questo disegno non è la distinta base